

**ДЕРЖАВКИ СУППОРТНЫЕ ОТОГНУТЫЕ
ДЛЯ СТЕРЖНЕВЫХ РЕЗЦОВ ПРАВЫЕ И ЛЕВЫЕ**

**ГОСТ
13065-67**

Конструкция и размеры

Carriage bent holders
for bar cutters, left and right.
Design and dimensions

Взамен
МН 2522-61

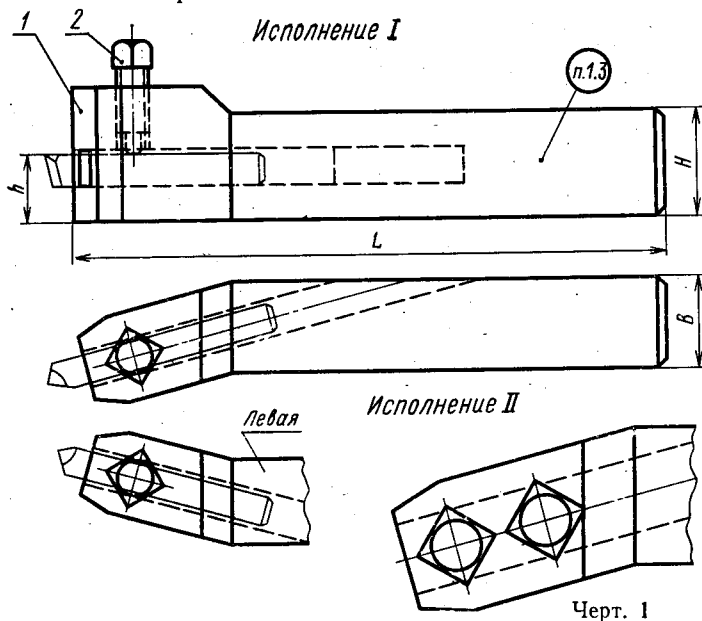
Утвержден Комитетом стандартов, мер и измерительных приборов при Совете Министров СССР 14 июля 1967 г. Срок введения установлен

с 01.07.68

Несоблюдение стандарта преследуется по закону

1. КОНСТРУКЦИЯ И РАЗМЕРЫ СУППОРТНЫХ ОТОГНУТЫХ ДЕРЖАВОК

1.1. Конструкция и размеры суппортных отогнутых державок для стержневых резцов правых и левых должны соответствовать указанным на черт. 1 и в табл. 1.



Издание официальное



Перепечатка воспрещена

Переиздание. Январь 1986 г.

Таблица 1

Обозначение державки				Исполнение	h	H	B	L	Сече- ние реза	Масса в кг
правой	Применя- емость	левой	Применя- емость							
6701-0001		6701-0002		I	16	25	20	140	8×8	0,55
6701-0003		6701-0004			20				10×10	0,53
6701-0005		6701-0006			23	150	12×12	0,81		
6701-0007		6701-0008			25		16×16	1,20		
6701-0009		6701-0010			30		20×20	2,25		
6701-0011		6701-0012		II	32	40	200	25×16	3,00	
6701-0013		6701-0014			40			2,95		
6701-0015		6701-0016			40	2,95				
6701-0017		6701-0018			40	2,95				

Продолжение табл. 1

Обозначение державки				Дет. 1. Корпус		Дет. 2. Винт ГОСТ 1482—84	
правой	Применяемость	левой	Применяемость	правый	левый	Количество	
				1	1	2	
Обозначение							
6701-0001		6701-0002		6701-0001/001	6701-0002/001	В.М8—6g× ×20.33H.05	—
6701-0003		6701-0004		6701-0003/001	6701-0004/001		
6701-0005		6701-0006		6701-0005/001	6701-0006/001		
6701-0007		6701-0008		6701-0007/001	6701-0008/001		
6701-0009		6701-0010		6701-0009/001	6701-0010/001	В.М10—6g× ×20.33H.05	—
6701-0011		6701-0012		6701-0011/001	6701-0012/001		
6701-0013		6701-0014		6701-0013/001	6701-0014/001	—	В.М12—6g× ×25.33H.05
6701-0015		6701-0016		6701-0015/001	6701-0016/001		
6701-0017		6701-0018		6701-0017/001	6701-0018/001		
6701-0017		6701-0018		6701-0017/001	6701-0018/001		

Пример условного обозначения державки правой
H=25 мм, B=20 мм, для резцов сечением 8×8 мм:

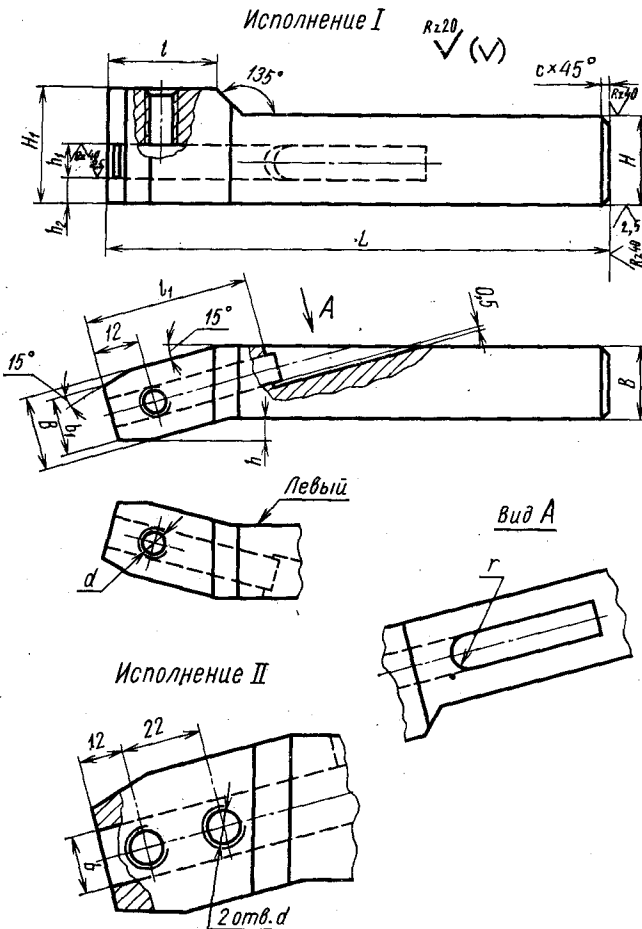
Державка 6701-0001 ГОСТ 13065—67

1.2. Технические требования — по ГОСТ 13072—67.

1.3. Маркировка должна содержать обозначение державки и товарный знак.

2. КОНСТРУКЦИЯ И РАЗМЕРЫ КОРПУСОВ

2.1. Конструкция и размеры корпусов (дет. 1) должны соответствовать указанным на черт. 2 и в табл. 2.



Размеры в мм

Обозначение корпуса		Исполнение	H	B	L	H ₁	l	l ₁
правого	левого							
6701-0001/001	6701-0002/001	I	25	20	140	32	30	45
6701-0003/001	6701-0004/001					35		
6701-0005/001	6701-0006/001							
6701-0007/001	6701-0008/001							
6701-0009/001	6701-0010/001					II		
6701-0011/001	6701-0012/001	40	32	45	45		65	
6701-0013/001	6701-0014/001		50	40			200	50
6701-0015/001	6701-0016/001	58						
6701-0017/001	6701-0018/001							

Продолжение табл. 2

Размеры в мм

Обозначение корпуса		b (пред. откл. по Н12)	b ₁	h	h ₁	h ₂	d кл. 3	c	r	Масса в кг
правого	левого									
6701-0001/001	6701-0002/001	8	16	6	8,5	8	M8	1	5	0,54
6701-0003/001	6701-0004/001	10			10,5	6			6	0,52
6701-0005/001	6701-0006/001	8			8,5	12			5	0,55
6701-0007/001	6701-0008/001	10			10,5	10			6	0,54
6701-0009/001	6701-0010/001	12			20	12,5			11	0,60
6701-0011/001	6701-0012/001	16	24	16,5	9	9	1,14			
6701-0013/001	6701-0014/001	20	30	9	10	M12	2	11	2,19	
6701-0015/001	6701-0016/001				20			20	2,89	
6701-0017/001	6701-0018/001				25			15	14	2,94

Пример условного обозначения правого корпуса
H=25 мм, B=20 мм, L=140 мм, b=8 мм:

Корпус 6701-0001/001 ГОСТ 13065—67

- 2.2. Материал — сталь марки 45 или 50 по ГОСТ 1050—74.
Допускается сталь марки Ст6 по ГОСТ 380—71.
- 2.3. Твердость — 36,5...41,5 HRC.
- 2.4. Покрытие — Хим. Окс. прм по ГОСТ 9.073—77.
-